

## TERMO DE REFERÊNCIA

**Contratação de empresa especializada na prestação de serviços de instalação elétricas para nova linha de energia para a Fábrica de Cultura de Jardim São Luis.**

### 1. OBJETO

Prestação de serviços instalação de nova tubulação e cabeamento para instalação de novo quadro de energia e adequações necessárias para a sala múltiplo uso existente na Fábrica de Cultura de Jardim São Luis.

### 2. DETALHAMENTO DO OBJETO

A Fábrica de Cultura Jardim São Luis necessita da criação de dois novos circuitos elétricos para a sala múltiplo uso. Junto com estes circuitos novos instalados é necessário a instalação de quadro de distribuição com toda a organização do cabeamento que existe atualmente preso ao guarda corpo do mezanino.

Para a execução, são necessários os seguintes serviços:

- Mobilização e desmobilização;
- Criação de circuito (#1- QDFL ML) para alimentação da iluminação e ar-condicionado da sala de múltiplo uso. Partindo do QDF (Quadro de Distribuição de Força), com a instalação de Disjuntor de Caixa Moldada de 125 A e cabo de 50mm<sup>2</sup>;
- O Circuito #1 – QDFL ML. Compreende em 3 cabos pretos de 50mm<sup>2</sup>, 1 cabo verde de 50mm<sup>2</sup> e um cabo azul de 50mm<sup>2</sup>;
- Instalação de um quadro tipo de comando, não inferior a 800x800x250mm que estará localizado no primeiro andar da sala de múltiplo uso;
- O circuito #1 deve chegar em outro disjuntor de caixa moldada de 125A e barramentos neutro e terra distintos e derivado em circuitos secundários, a saber:
  - Circuito #1- 1 - Ar-Condicionado – Disjuntor trifásico de 63A;
  - Circuito #1- 2 - DR Geral – Disjuntor DR de 63A, onde será derivado outros circuitos e um barramento neutro distinto.
- Circuito #1- 2 – 1 – Iluminação – Disjuntor trifásico de 50A
- Circuito #1- 2 – 2 – Reserva – Disjuntor trifásico de 50A
- Circuito #1- 2 – 3 – Tomadas 220 – Disjuntor bifásico de 20A
- Circuito #1- 2 – 4 – Reserva – Disjuntor bifásico de 20A
- Circuito #1- 2 – 5 – Tomadas 127 – Disjuntor monofásico de 20A
- Circuito #1- 2 – 6 – Reserva – Disjuntor Monofásico de 20<sup>a</sup>

- Instalação de tomadas no corpo do quadro, sendo uma tomada 127V Iluminação, uma tomada 220V Iluminação.
- Instalação de sistema de proteção contra surto (DPS 20KA) junto com seus respectivos dispositivos de proteção (3 disjuntores de 20A monofásico).
- Alimentação da mesa de som com tomada industrial do tipo "STECK" de 50A 3P+T.
- Criação de infraestrutura e instalação de cabos de iluminação no guarda corpo conforme abaixo:
  - Instalação de circuitos de iluminação derivadas da mesa de luminotécnica, com cabo de 1,5mm<sup>2</sup>, instalados em infraestrutura de eletroduto galvanizado de 1 ½" com condutele de alumínio e tomadas duplas de 20A para derivação;
  - A infraestrutura deve percorrer o guarda corpo da sala de multiuso, e as caixas conduteles devem derivar a iluminação.
  - Os acabamentos das caixas devem possuir unidut reto, cônico e tampa para a derivação das tomadas duplas.
  - As derivações devem ser nomeadas para identificação.
  - Serão utilizadas 6 conduteles em cada um dos lados, e mais 2 conduteles em cada uma das laterais onde cada um possuirá uma tomada dupla de 20A. Totalizando 16 conduteles, cada um dos conduteles possuirá uma tomada duplas de 20A. Totalizando 32 pontos de tomada de iluminação.
  - O Acabamento interno deve possuir anilha de identificação numeral e identificação externa por meio de adesivo.
  - Ao total serão 32 pontos para iluminação, partindo da mesa de iluminação.
  - Os cabos derivarão de uma caixa de alumínio de 20 x 20 x 10 cm próximo a mesa de luminotécnica.
- Fornecimento de todo equipamento e material necessário;
- Retirada de todo o entulho gerado para bota fora licenciado;
- ART ou RRT dos serviços prestados.

### 3. JUSTIFICATIVA

Justifica a presente contratação devido à o circuito de iluminação atual atende também o sistema de ar-condicionado e som, sobrecarregando-o. Com as novas demandas necessárias para a adequação do sistema de ar-condicionado, faz-se necessária a instalação de dois novos circuitos, que devem ser instalados a partir do quadrado central e levados até a sala de Múltiplo-uso existente na Fábrica de Diadema. Adequação de todo o cabeamento atualmente solto ou preso junto ao guarda corpo existente no mezanino podendo causar descargas elétricas em todos ali presentes.

### 4. LOCAL DE EXECUÇÃO DOS SERVIÇOS

Local da execução do serviço será no prédio da Fábrica de Cultura do Jardim São Luis, situado na R. Antônio Ramos Rosa, 651 - Jardim São Luís, São Paulo - SP, 05822-010.

## 5. VISITA TÉCNICA

Os proponentes deverão realizar uma visita prévia no local, verificando as condições para elaboração de proposta. A visita deverá ser agendada com o Engenheiro Vladas no e-mail: [vladas@lazare.com.br](mailto:vladas@lazare.com.br)

## 6. PRAZO DE EXECUÇÃO DO SERVIÇO

O prazo de execução para entrega dos serviços é de 50 (cinquenta) dias corridos, contados a partir do envio da ordem de serviço.

## 7. CONDIÇÃO DE PAGAMENTO

Conforme cronograma físico financeiro incluso na proposta, em até 15 dias úteis para o pagamento após a emissão da nota fiscal

## 8. PRAZO DE GARANTIA

A garantia dos serviços deverá se estender por um período de 02 (dois) anos, contados a partir da vistoria final, com liberação através de ART ou RRT autorizada para uso.

## 9. CRITERIO DE JULGAMENTO

Menor valor global

## 10. OBRIGAÇÕES DAS PARTES

**10.1 A CONTRATADA** deverá fornecer ART ou RRT referente aos serviços prestados;

**10.2** Todo o material de descarte ficará a cargo da **CONTRATADA**, que deverá transportar o mesmo para um local apropriado, de forma a não causar poeira, sujeira ou incômodo aos usuários;

**10.3 A CONTRATADA** deverá realizar a limpeza geral dos locais afetados pela intervenção, remoção de toda sujeira e resto de materiais;

**10.4 A CONTRATADA** deverá fornecer todos os materiais, mão de obra e equipamentos para a execução dos trabalhos. Todos os materiais deverão ser armazenados de forma adequada à conservação de suas características e à fácil inspeção, e deverão ser protegidos contra danos de qualquer natureza. (Abrasão, sujeira, oxidação, etc.);

**10.5 A CONTRATADA** deverá responder, em relação aos profissionais disponibilizados, por todas as despesas decorrentes da execução dos serviços, tais como: salários, seguros de acidentes, impostos, taxas, contribuições, indenizações, vales refeições, vales transporte e outras que porventura venham a ser criadas e exigidas pela legislação.

**10.6 Todos** os encargos previdenciários e obrigações sociais previstos em legislação ficarão a cargo da **CONTRATADA**, obrigando-se a mesma a saldá-los na época própria, vez que seus empregados ou profissionais disponibilizados não manterão vínculo empregatício com a **CONTRATANTE**, além de responder por possíveis demandas trabalhistas, civil ou penal, relacionadas com a execução dos serviços;

**10.7 A CONTRATANTE** irá efetuar o pagamento dos serviços nas condições e prazos estabelecidos no contrato assinado com a empresa;

**10.8** Os serviços apresentados neste termo não deverão ser transferidos a terceiro por qualquer forma (subcontratar ou subempreitar), nem mesmo parcialmente;

**10.9.** Será obrigatória, por parte dos funcionários da **CONTRATADA**, a utilização de Equipamentos de Proteção Individual (EPI), obedecendo o disposto na Norma Regulamentadora NR-6. Os funcionários deverão estar devidamente habilitados e registrados, obedecendo as regulamentações sobre segurança e Medicina do Trabalho, contidas nas normas regulamentadoras aprovadas pelo Ministério do Trabalho;

**10.10** Acompanhamento semanal de um responsável pela obra, durante a execução dos serviços;

**10.11** Apresentação de cronograma de execução em período semanal.

## 11. HABILITAÇÃO DO FORNECEDOR

- A descrição das atividades da empresa deverá ser compatível com o serviço solicitado neste Termo de Referência;
- Relação de empresas onde tenha prestado tipo de serviço similar (nome da empresa e contato);
- Atestado de visita técnica ou validação, pela Poiesis, de realização de visita.
- Envio do cronograma físico financeiro, bem como planilha de quantidades e preços, juntamente com a proposta

## 12. INABILITAÇÃO DO FORNECEDOR

Será desclassificada a empresa que não apresentar os requisitos informados no item 11 deste Termo de Referência, bem como não enviar a proposta e documentação solicitada no item 12.

## 13. APRESENTAÇÃO DA PROPOSTA

A empresa interessada deverá apresentar proposta contendo:

- Razão social e CNPJ
- Endereço, telefone, contato e endereço eletrônico,

- Relação detalhada dos itens a serem fornecidos
- Preço por item, preço total, formas e prazos de pagamento ou cronograma físico financeiro
- Prazo de entrega
- Garantia

A empresa deverá apresentar, juntamente com a proposta, a documentação abaixo:

- Inscrição do CNPJ;
- Contrato Social;
- Inscrição estadual e/ou municipal;
- Comprovante de Dados Bancários da empresa;
- Relação de empresas onde tenha prestado tipo de serviço similar (nome da empresa e contato);
- Registro comercial, no caso de empresa individual;
- Cópia do RG e CPF dos responsáveis legais da empresa;

### 13. ANEXOS

- ANEXO I – Planilha Orçamentária - Memória de Cálculo
- ANEXO II – Anteprojeto - Diagrama Unifilar


OBS : A planilha aberta de quantidades e preços poderá ser solicitada através do e-mail [compras@poiesis.org.br](mailto:compras@poiesis.org.br)

São Paulo 06 de dezembro de 2022.

Renzo Dino Sergente Rossa

Diretor de Fabricas de Cultura

ANEXO I

	<b>MEMÓRIA DE CÁLCULO</b>	elaborado: Eng <sup>o</sup> Vladas
		revisado:
		<b>FOLHA:</b>

Nome: FABRICA DE CULTURA DE JARDIM SÃO LUIZ

DATA: 24/06/2022

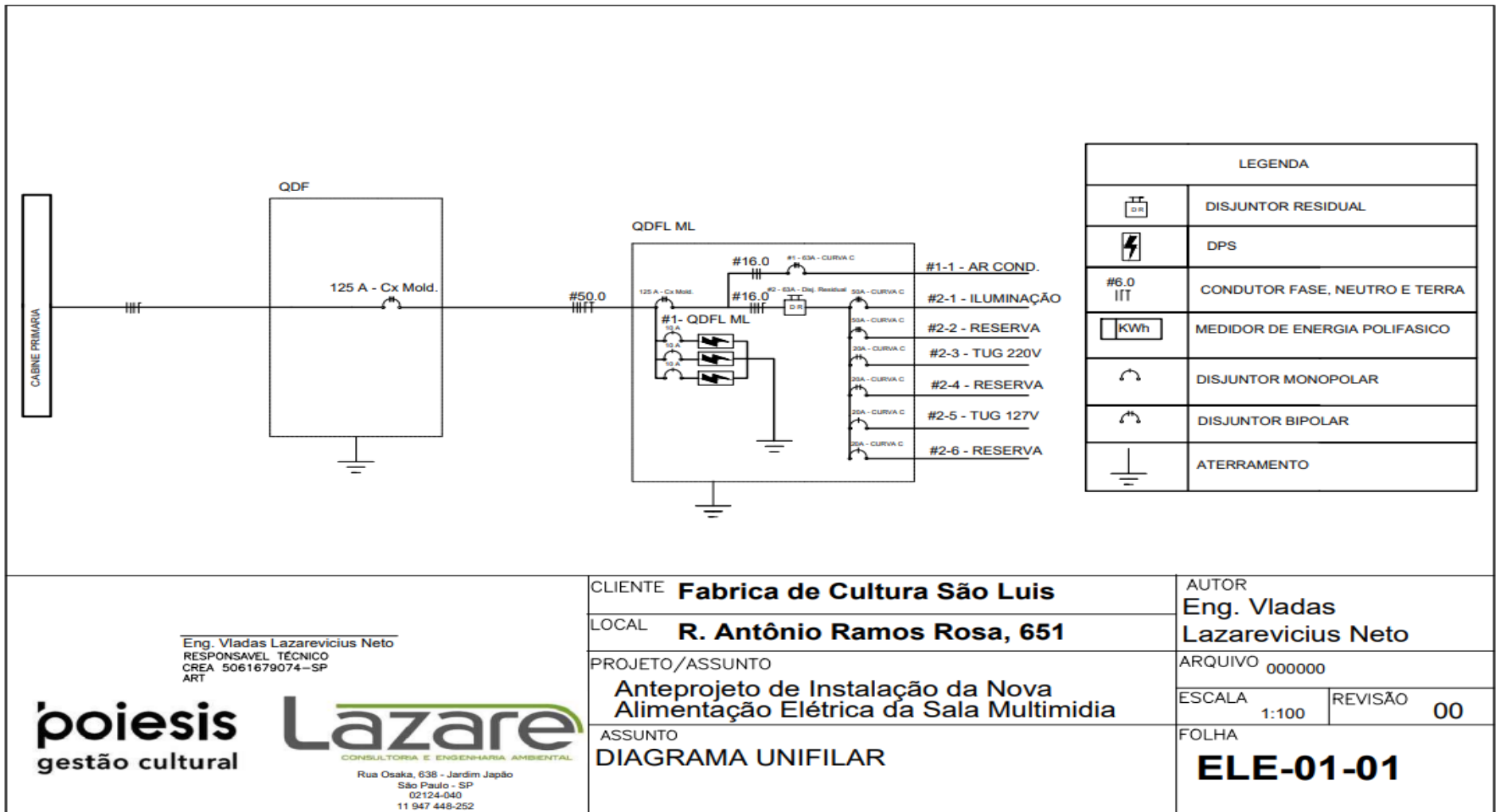
Local: FCJSL

ORÇAM:

Área:

ITEM	ETAPA	CÓDIGO	DESCRIÇÃO DOS SERVIÇOS	QUANT.	UND	R\$ UNIT.	R\$ TOTAL	
<b>SERVIÇOS PRELIMINARES</b>						<b>R\$</b>	<b>3.904,18</b>	
1.1	-		MOBILIZAÇÃO	1,00	VB	1.000,00	1.000,00	
1.2	-		DESMOBILIZAÇÃO	1,00	VB	1.000,00	1.000,00	
1.3		20-03-74	LEVANTAMENTO CADASTRAL INSTALAÇÕES ELÉTRICAS ATÉ 500M2	1,00	GL	1.904,18	1.904,18	
<b>SERVIÇOS CIVIS</b>						<b>R\$</b>	<b>69.385,34</b>	
2.1		054452	MINI DISJUNTOR - TIPO EUROPEU (IEC) - BIPOLAR DE 6/25A	4,00	Un	54,90	219,60	
2.2		054452	MINI DISJUNTOR - TIPO EUROPEU (IEC) - BIPOLAR DE 6/25A	4,00	Un	54,90	219,60	
2.3		054452	MINI DISJUNTOR - TIPO EUROPEU (IEC) - BIPOLAR DE 6/25A	4,00	Un	54,90	219,60	
2.4		054453	MINI DISJUNTOR - TIPO EUROPEU (IEC) - BIPOLAR DE 32/50A	4,00	Un	51,05	204,20	
2.5		090890	DISJUNTOR TERMOMAGNÉTICO DIFERENCIAL TRIPOLAR - 63A - SENSIBILIDADE 30MA - 240V	3,00	UN	1.168,10	3.408,30	
2.6		090886	DISJUNTOR TERMOMAGNÉTICO DIFERENCIAL BIPOLAR - 63A - SENSIBILIDADE 30MA - 240V	4,00	UN	867,20	3.468,80	
2.7		090676	BARRAMENTO DE COBRE PARA 150A - 20X4MM	2,00	M	121,19	242,38	
2.8		090519	QUADRO DE DISTRIBUIÇÃO EM CHAPA METÁLICA - PARA ATÉ 70 DISJUNTORES	1,00	UN	3.483,23	3.483,23	
2.9		052809	CABO 50,00 MM2 - ISOLAMENTO P/ 0,7 KV - FLEXÍVEL	340,00	M	50,61	17.207,40	
2.10		052910	CABO FLEXÍVEL PVC 500V - 2 COND. 1,50MM2	600,00	M	3,98	2.388,00	
2.11		090833	DISJUNTOR CAIXA MOLDADA BIPOLAR 150A COM DISPARADOR TERMOMAGNÉTICO AJUSTÁVEL	2,00	UN	3.148,98	6.293,96	
2.12		061008	BARRAMENTO DE COBRE TIPO DIN TRIPOLAR PARA 80A	2,00	M	284,23	568,46	
2.13		09-06-99	ATERRAMENTO DE QUADROS, EXCLUSIVE CABO	1,00	UN	387,24	387,24	
2.14		09-13-38	ELETROCALHA PERF. GALV. ELETROL. CHAPA 14 - 100X50MM C/ TAMPA E INST.	30,00	M	148,38	4.451,40	
2.15		09-05-34	CAIXA DE PASSAGEM TIPO CONDULETE - 2 1/2"	5,00	UN	193,03	965,15	
2.16		09-04-60	DISPOSITIVO DE PROTEÇÃO CONTRA SURTOS 275V - 15KA	3,00	UN	69,78	209,34	
2.17		09-02-26	ELETRODUTO DE AÇO GALVANIZADO A FOGO, TIPO SEMI-PESADO/ MÉDIO - 2 1/2"	55,00	M	117,44	6.459,20	
2.18		20-03-60	PROJETO BÁSICO (PRANCHA A1)	2,00	UN	4.062,42	8.124,84	
2.19		20-03-61	PROJETO EXECUTIVO (PRANCHA A1)	2,00	UN	3.069,22	6.138,44	
2.20		10-24-06	FURAÇÃO EM CONCRETO ARMADO - DIÂMETRO 3"	80,00	CM	3,39	271,20	
2.21		08-80-50	FERRO TRABALHADO - CAIXILHOS E PEQUENAS PEÇAS DE SERRALHERIA	250,00	KG	15,86	3.965,00	
2.22		-	INSTALAÇÃO DE SUPORTES	20,00	UNI	20,00	400,00	
<b>EQUIPAMENTOS</b>						<b>R\$</b>	<b>2.380,50</b>	
3.1		174501	ANDAIMES METÁLICOS - FORNECIMENTO	150,00	M3mÉS	8,69	1.303,50	
3.2		174502	ANDAIMES METÁLICOS - MONTAGEM E DESMONTAGEM	150,00	M3	7,18	1.077,00	
<b>LIMPEZA e DIVERSOS</b>						<b>R\$</b>	<b>2.352,00</b>	
4.1		170401	LIMPEZA GERAL DA OBRA	200,00	M2	11,76	2.352,00	
						TOTAL	R\$ 78.022,02	
						20,11%	BDI	R\$ 15.885,30
						Reajuste com base Janeiro-2022 para março-2022 INCC	R\$ 78.992,04	
						<b>TOTAL GERAL</b>	<b>R\$ 94.877,34</b>	

ANEXO II



Eng. Vladas Lazarevicius Neto  
RESPONSÁVEL TÉCNICO  
CREA 5061679074-SP  
ART

**poiesis**  
gestão cultural

**Lazare**  
CONSULTORIA E ENGENHARIA AMBIENTAL  
Rua Osaka, 638 - Jardim Japão  
São Paulo - SP  
02124-040  
11 947 448-252

CLIENTE	<b>Fabrica de Cultura São Luis</b>	AUTOR	Eng. Vladas Lazarevicius Neto
LOCAL	<b>R. Antônio Ramos Rosa, 651</b>	ARQUIVO	000000
PROJETO/ASSUNTO	<b>Anteprojeto de Instalação da Nova Alimentação Elétrica da Sala Multimídia</b>	ESCALA	1:100
ASSUNTO	<b>DIAGRAMA UNIFILAR</b>	REVISÃO	00
		FOLHA	<b>ELE-01-01</b>

**poiesis**  
gestão cultural

Rua Lubavitch, 64  
São Paulo / SP  
[poiesis.org.br](http://poiesis.org.br)

---