

## TERMO DE REFERÊNCIA

**Contratação de empresa especializada na prestação de serviços de obra civil para a Fábrica de Cultura de Osasco.**

### 1. OBJETO

Contratação de empresa para prestação de serviços de adequação dos sanitários da Fábrica de cultura de Osasco.

### 2. DETALHAMENTO DO OBJETO

As propostas a serem apresentadas, deverão seguir os processos de execução detalhados a seguir:

#### **METODOLOGIA DE APLICAÇÃO:**

- Remoção dos lavatórios nos sanitários comuns;
- Remoção de vasos sanitários com alturas inadequadas;
- Adequação para novos pontos de hidráulica dos novos lavatórios;
- Instalação de granitos e cubas nos sanitários comuns;
- Instalação de papeleiras e saboneteiras em todos os sanitários;
- Instalação de torneiras automáticas nos sanitários comuns;
- Instalação de novos sifões nos sanitários comuns;
- Instalação de torneiras automáticas com alavanca nos sanitários PNE;
- Instalação de espelhos em todos os sanitários;
- Instalação de barras de segurança PNE nos sanitários PNE;
- Pintura no teto e nas paredes em que não há revestimentos em todos os sanitários;
- Todo o material de descarte, deverá ser transportado para um local apropriado, de forma a não causar poeira, sujeira ou incômodo aos usuários da Fábrica de Cultura de Osasco.

#### **NOTAS:**

- Todos os materiais, equipamentos e mão de obra, ficam de responsabilidade da CONTRATADA;
- Deve ser apresentado um cronograma físico para a execução de todos os trabalhos para efeito de avaliação e liberação.

### 3. JUSTIFICATIVA

Justifica a presente contratação, em função da necessidade da manutenção corretiva e preventiva dos sanitários da Fábrica de cultura de Osasco.

### 4. LOCAL DE EXECUÇÃO DOS SERVIÇOS

Local da execução do serviço será no prédio da Fábrica de Cultura de Osasco, situado na Rua Santa Rita - Rochdale, Osasco - SP, 02675-031, Brasil

### 5. VISITA TÉCNICA

Os proponentes deverão realizar uma visita prévia no local, verificando as condições para elaboração de proposta. A visita deverá ser agendada com o Engenheiro Vladas no e-mail: [vladas@lazare.com.br](mailto:vladas@lazare.com.br)

### 6. PRAZO DE EXECUÇÃO DO SERVIÇO

O prazo de execução para entrega dos serviços são de 60 (sessenta) dias corridos.

### 7. CONDIÇÃO DE PAGAMENTO

Conforme cronograma físico financeiro incluso na proposta, em até 15 dias úteis para o pagamento após a emissão da nota fiscal

### 8. PRAZO DE GARANTIA

A garantia dos serviços deverá se estender por um período de 05 (cinco) anos, contados a partir da vistoria final, com liberação através de ART ou RRT autorizada para uso.

### 9. OBRIGAÇÕES DAS PARTES

**9.1 A CONTRATADA** deverá fornecer ART ou RRT referente aos serviços prestados;

**9.2** Todo o material de descarte ficará a cargo da **CONTRATADA**, que deverá transportar o mesmo para um local apropriado, de forma a não causar poeira, sujeira ou incômodo aos usuários;

**9.3 A CONTRATADA** deverá realizar a limpeza geral dos locais afetados pela intervenção, remoção de toda sujeira e resto de materiais;

**9.4 A CONTRATADA** deverá fornecer todos os materiais, mão de obra e equipamentos para a execução dos trabalhos. Todos os materiais deverão ser armazenados de forma adequada à conservação de suas características e à fácil inspeção, e deverão ser protegidos contra danos de qualquer natureza. (Abrasão, sujeira, oxidação, etc.);

**9.5 A CONTRATADA** deverá responder, em relação aos profissionais disponibilizados, por todas as despesas decorrentes da execução dos serviços, tais como: salários, seguros de acidentes, impostos, taxas, contribuições, indenizações, vales refeições, vales transporte e outras que porventura venham a ser criadas e exigidas pela legislação. **A CONTRATADA** deverá apresentar à POIESIS, a comprovação do vínculo de trabalho dos profissionais selecionados para execução da obra.

**9.6 Todos** os encargos previdenciários e obrigações sociais previstos em legislação ficarão a cargo da **CONTRATADA**, obrigando-se a mesma a saldá-los na época própria, vez que seus empregados ou profissionais disponibilizados não manterão vínculo empregatício com a **CONTRATANTE**, além de responder por possíveis demandas trabalhistas, civil ou penal, relacionadas com a execução dos serviços;

**9.7 A CONTRATANTE** irá efetuar o pagamento dos serviços nas condições e prazos estabelecidos no contrato assinado com a empresa;

**9.8** Os serviços apresentados neste termo não deverão ser transferidos a terceiro por qualquer forma (subcontratar ou sub-empregar), nem mesmo parcialmente;

**9.9.** Será obrigatória, por parte dos funcionários da **CONTRATADA**, a utilização de Equipamentos de Proteção Individual (EPI), obedecendo o disposto na Norma Regulamentadora NR-6. Os funcionários deverão estar devidamente habilitados e registrados, obedecendo as regulamentações sobre segurança e Medicina do Trabalho, contidas nas normas regulamentadoras aprovadas pelo Ministério do Trabalho;

**9.10** Acompanhamento semanal de um responsável pela obra, durante a execução dos serviços;

**9.11** Apresentação de cronograma de execução em período semanal.

## 10. HABILITAÇÃO DO FORNECEDOR

Serão habilitados os PROPONENTES que apresentarem juntamente com sua proposta os itens abaixo:

- a) A descrição das atividades da empresa deverá ser compatível com o serviço solicitado neste Termo de Referência;
- b) Atestado de visita técnica ou validação, pela Poiesis, de realização da visita.
- c) Regularidade e idoneidade atestada pela documentação listada no item 14.

## 11. INABILITAÇÃO DO FORNECEDOR

Será inabilitado os PROPONENTES que não satisfizerem os requisitos solicitados no item 10 deste Termo de Referência.

## 12. DESCLASSIFICAÇÃO DO FORNECEDOR

Será desclassificado os PROPONENTES que não entregarem a proposta em PDF, planilha orçamentária e o cronograma físico financeiro.

### 13. CRITERIO DE JULGAMENTO

Menor valor global

### 14. APRESENTAÇÃO DA PROPOSTA

A Empresa deverá apresentar proposta contendo Razão Social, CNPJ, Endereço, Telefone, Contato, Descrição Detalhada dos itens solicitados neste termo, preço total, Endereço Eletrônico, local de entrega, formas e prazos de pagamento, prazo de entrega e prazo de garantia.

OBS : A planilha orçamentária em formato aberto ( Excel ) deverá ser solicitada através do e-mail [compras@poiesis.org.br](mailto:compras@poiesis.org.br), informando o número do processo a que se refere.

A contratada, para fins de formalização do Contrato, deverá apresentar os seguintes documentos:

- Inscrição do CNPJ;
- Contrato Social;
- Apresentar Art do responsável técnico e da empresa;
- Cópia do RG e CPF dos responsáveis legais da empresa;
- Inscrição estadual e/ou municipal;
- Certidão Negativa de Débitos relativos aos Tributos Federais e à Dívida Ativa da União;
- Certificado de Regularidade de situação com Fundo de Garantia de Tempo de Serviço (FGTS);
- Certidão Negativa de Débitos Trabalhistas;
- Dados Bancários da empresa;
- Declaração de no mínimo 02 (duas) empresa atestando a realização do serviço, ou atestado de capacidade técnica emitidos por órgãos públicos ou privados;
- Relação de empresas onde tenha prestado tipo de serviço similar (nome da empresa e contato);
- Comprovante de endereço;
- Registro comercial, no caso de empresa individual;
- Ato constitutivo e alterações subsequentes, devidamente registrados, em se tratando de sociedade comercial/empresarial, e, no caso de sociedade por ações, acompanhado de documentos de eleição de seus administradores;
- Inscrição do ato constitutivo no Registro Civil das Pessoas Jurídicas, no caso de sociedade civil/simples, acompanhada da prova de diretoria em exercício.

OBS: Caso qualquer dos documentos acima não seja apresentado junto com os demais documentos de sua proposta, a PROPONENTE terá o prazo único de 5 dias úteis, após ser notificada, para a apresentação. Em caso de não apresentação após esse prazo, a PROPONENTE será desabilitada

São Paulo 20 de agosto de 2023.

Renzo Dino Sergente Rossa  
Diretor de Fabricas de Cultura

	<b>MEMÓRIA DE CÁLCULO PARA COBERTURA</b>	elaborado: LAZARE ENG. (Elienay) revisado: Engº Vladas
		<b>FOLHA:</b>

Nome: Fabrica de Cultura Osasco

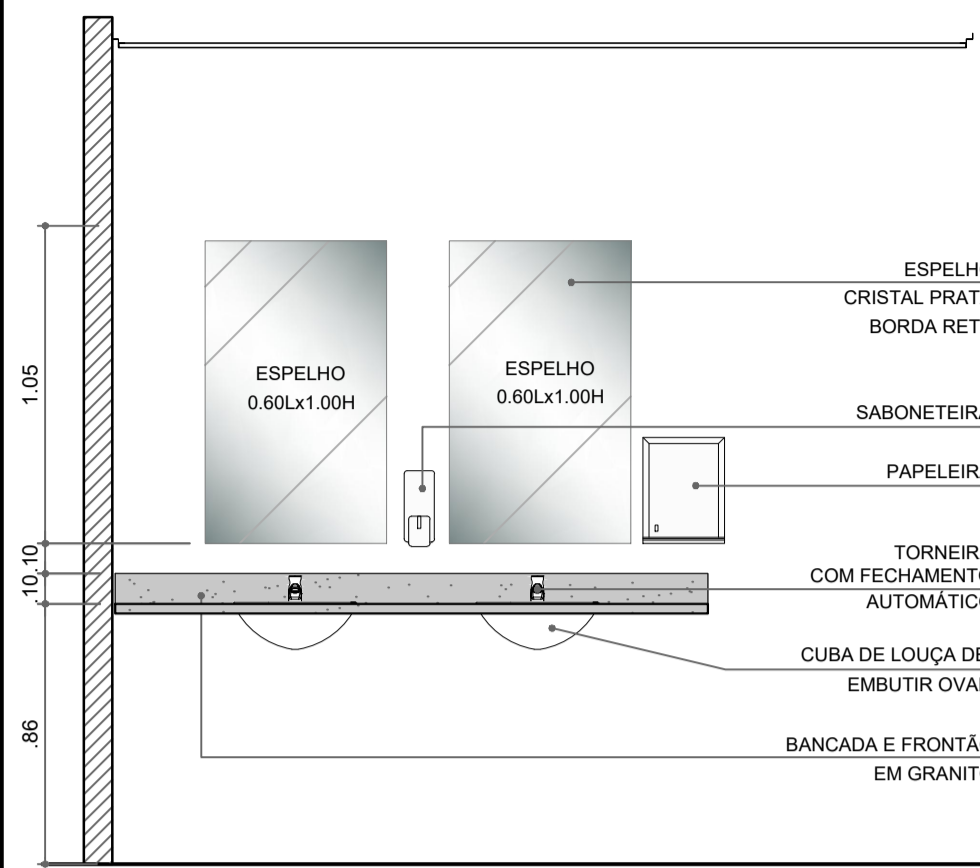
DATA: 20/08/2023

Local: R. Santa Rita - Rochdale, Osasco - SP

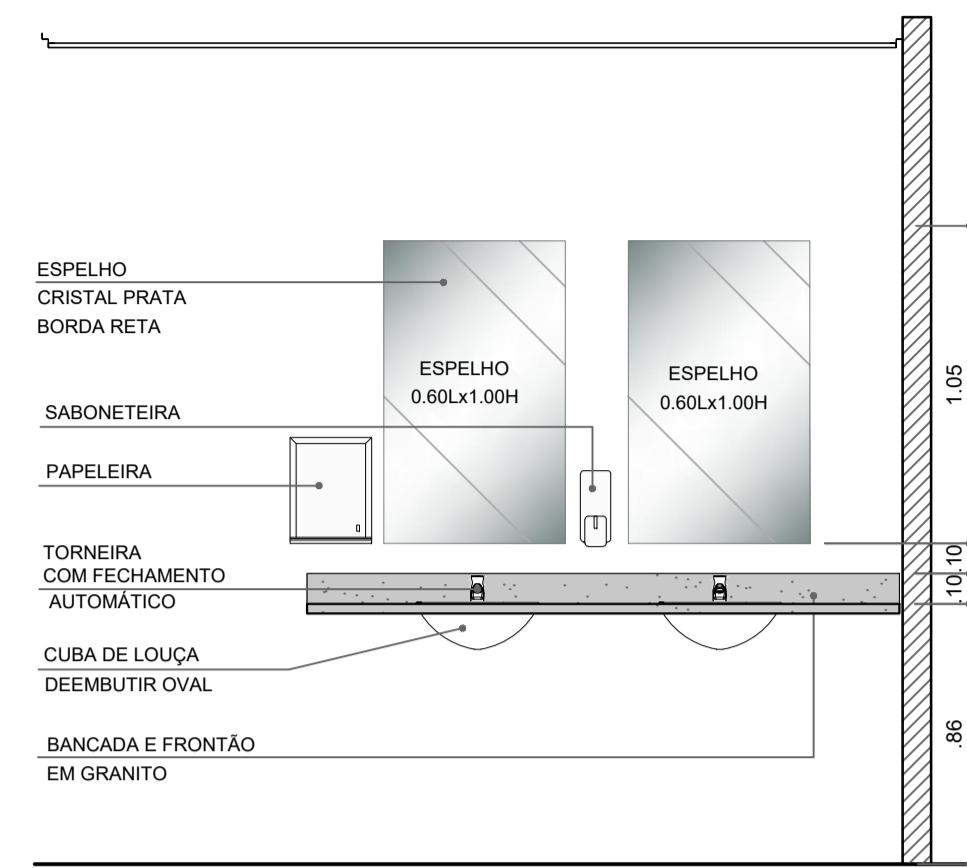
ORÇAM:

Área: (+) 60 m²

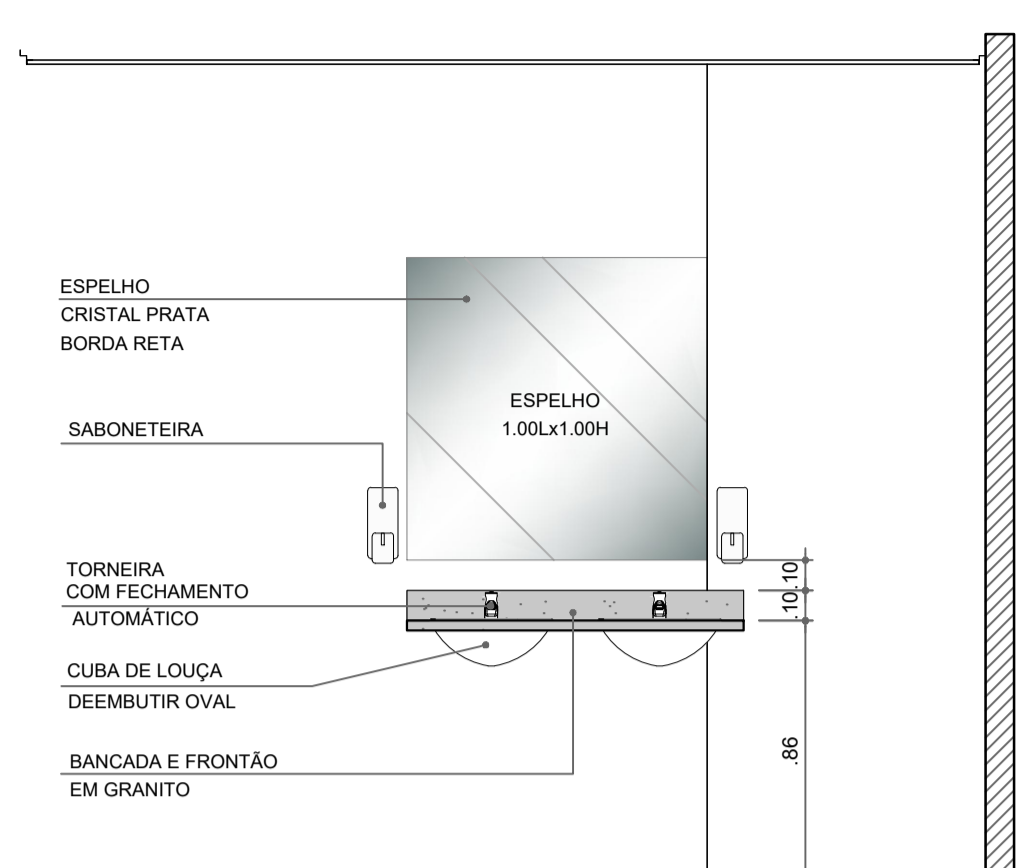
ITEM	REFERENCIA	CÓDIGO	DESCRIÇÃO DOS SERVIÇOS	QUANT.	UND	R\$ UNIT.	R\$ TOTAL
<b>1</b>			<b>Execuções</b>			<b>R\$</b>	<b>50.091,95</b>
1.1	CDHU 190 2023	44.02.062	Tampo/bancada em granito, com frontão, espessura de 2 cm, acabamento polido	5,00	M2	841,98	4.209,90
1.2	CDHU 190 2023	44.01.270	Cuba de louça de embutir oval	9,00	UN	138,89	1.250,01
1.3	CDHU 190 2023	O.12.000.064504	Sifão sanfonado universal de 1" x 40mm e 50mm, ref. SSU e SSU40 da Astra	13,00	UN	9,54	124,02
1.4	CDHU 190 2023	H.07.000.037011	Espelho comum com espessura de 3mm, com moldura em perfil de alumínio de 1cm, fundo em chapa compensada com 3 mm de espessura	11,40	M2	658,69	7.509,07
1.5	CDHU 190 2023	B.01.000.010118	Encanador	24,00	H	13,01	312,24
1.6	CDHU 190 2023	B.01.000.010119	Ajudante de encanador	24,00	H	8,92	214,08
1.7	CDHU 190 2023	44.03.645	Torneira de mesa automática, acionamento hidromecânico, em latão cromado, DN= 1/2" ou 3/4"	9,00	UN	153,09	1.377,81
1.8	CDHU 190 2023	44.03.010	Dispenser toalheiro em ABS e policarbonato para bobina de 20 cm x 200 m, com alavanca	9,00	UN	266,65	2.399,85
1.9	CDHU 190 2023	O.10.000.065671	Bacia para pessoas com mobilidade reduzida, linha tradicional, cor branco gelo, ref. linha Vogue Plus Conforto P.510 ou equivalente	4,00	UN	1090,79	4.363,16
1.10	CDHU 190 2023	30.01.080	Barra de apoio reta, para pessoas com mobilidade reduzida, em tubo de alumínio, comprimento de 800 mm, acabamento com pintura epóxi	12,00	UN	141,81	1.701,72
1.11	CDHU 190 2023	30.01.061	Barra de apoio lateral para lavatório, para pessoas com mobilidade reduzida, em tubo de aço inoxidável de 1.1/4", comprimento 25 a 30 cm	4,00	UN	179,96	719,84
1.12	CDHU 190 2023	30.01.120	Barra de apoio reta, para pessoas com mobilidade reduzida, em tubo de aço inoxidável de 1 1/4" x 400 mm	12,00	UN	152,43	1.829,16
1.13	CDHU 190 2023	44.03.720	Torneira de mesa para lavatório, acionamento hidromecânico com alavanca, registro integrado regulador de vazão, em latão cromado, DN= 1/2"	4,00	UN	648,58	2.594,32
1.14	CDHU 190 2023	33.10.030	Tinta acrílica antimofa em massa, inclusive preparo	186,20	M2	33,07	6.157,63
1.15	CDHU 190 2023	B.01.000.020115	Engenheiro junior de civil	160,00	H	52,63	8.420,80
1.16	CDHU 190 2023	B.01.000.020118	Engenheiro senior de civil	126,00	H	88,24	11.118,24
<b>2</b>			<b>Limpeza e Equipamentos</b>			<b>R\$</b>	<b>4.301,80</b>
2.1	CDHU 190 2023	02.02.150	Locação de container tipo depósito - área mínima de 13,80 m²	2,00	UN/MES	817,10	1.634,20
2.2	CDHU 190 2023	55.01.020	Limpeza final da obra	187,20	M2	14,25	2.667,60
						TOTAL	R\$ 54.393,75
						BDI	R\$ 11.063,69
						TOTAL GERAL	R\$ 65.457,44



VISTA 1  
SANITÁRIOS MASC E FEM - TERREO  
ESCALA 1:25

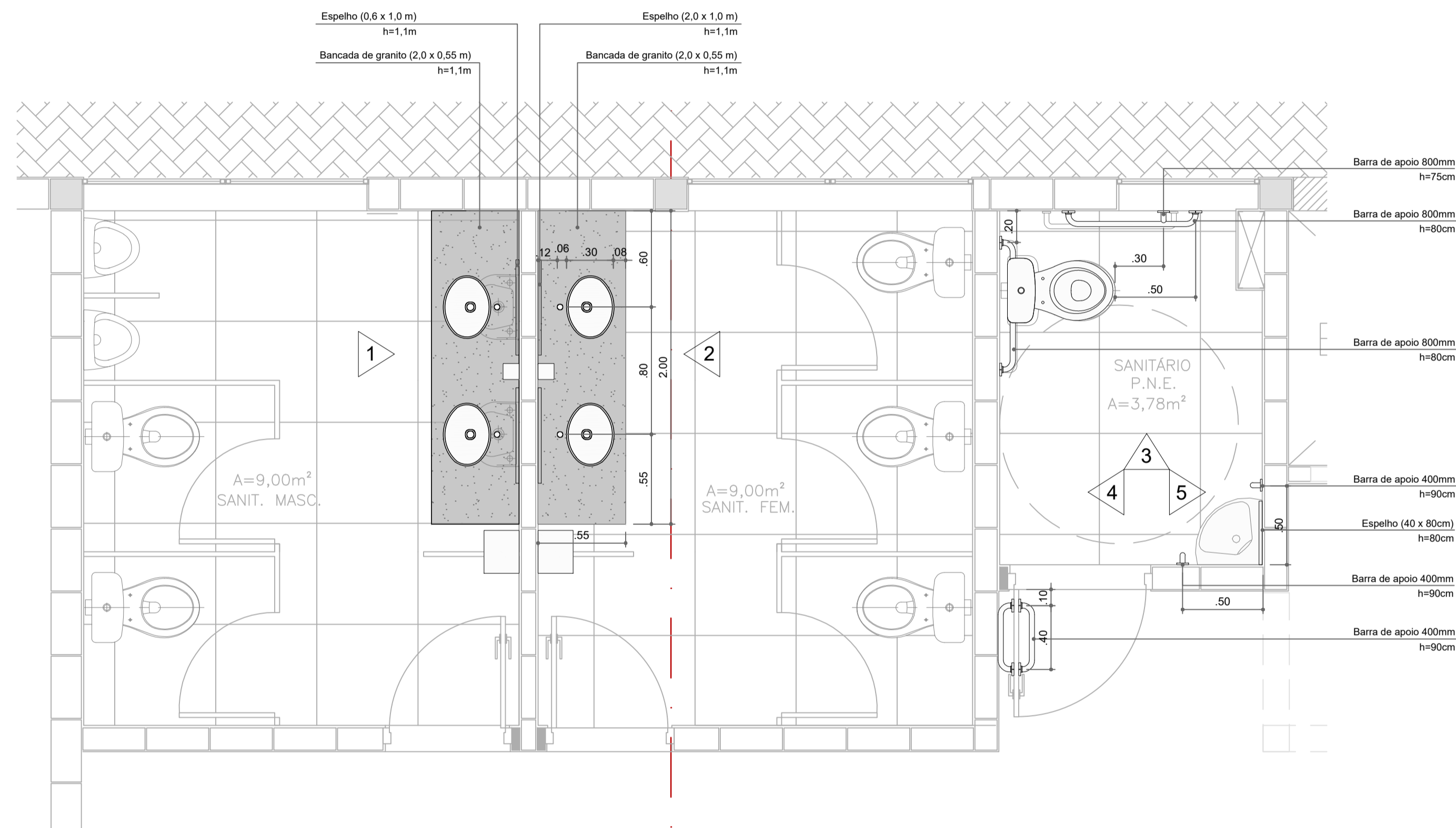


VISTA 2  
SANITÁRIOS MASC E FEM - TERREO  
ESCALA 1:25

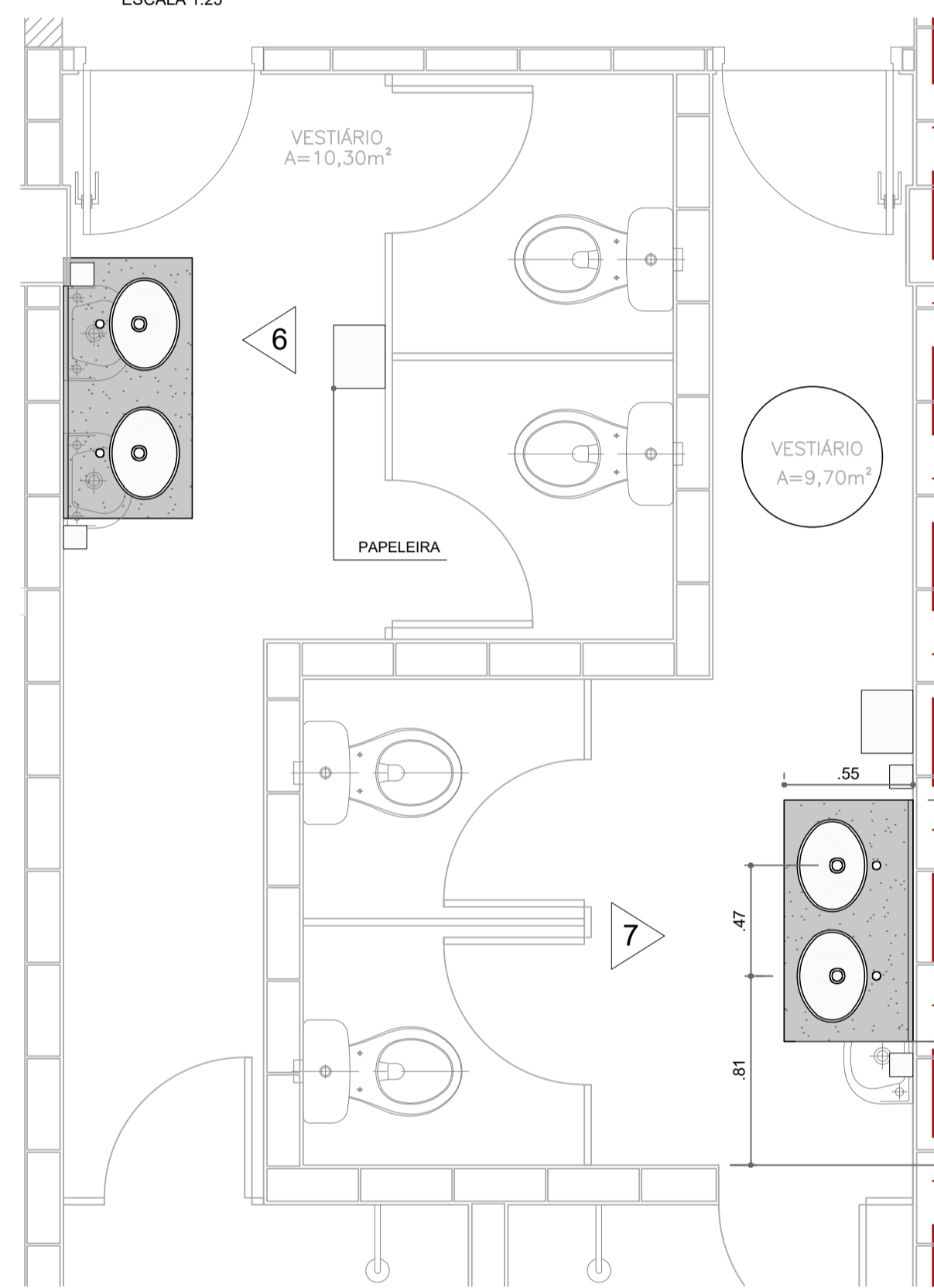


VISTA 6  
SANITÁRIO MASCULINO - 1º ANDAR  
ESCALA 1:25

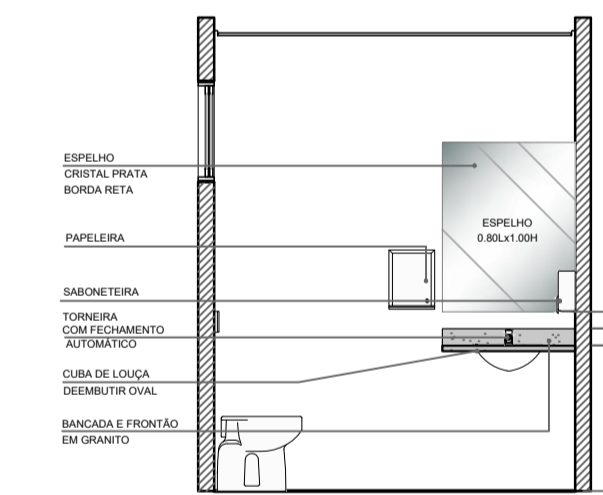
- NOTAS GERAIS:**
- PARA EXECUÇÃO DOS TRABALHOS NOS SANITÁRIOS PNE, SEGUIR A NBR 9050/2021;
  - A ALTURA DAS BACIAS NO SANITÁRIO PNE, DEVERÃO SEGUIR A INDICADA NA NBR 9050/2021;
  - CONFERIR TODAS AS MEDIDAS NO LOCAL;
  - ACERTAR ESCOLHA DO GRANITO COM A ADMINISTRAÇÃO DA FÁBRICA DE CULTURA.



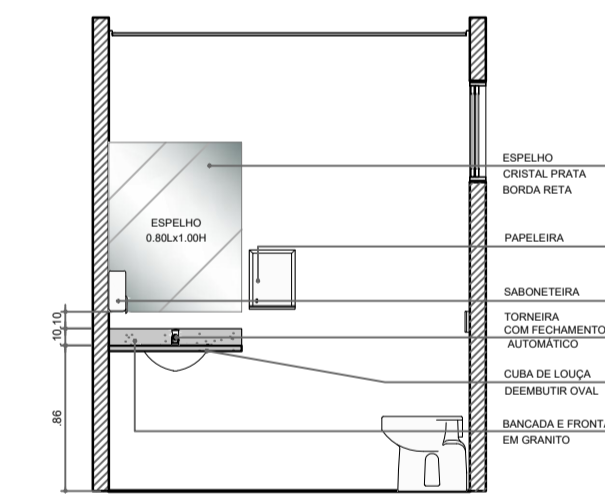
PLANTA  
SANITÁRIOS MASC E FEM - TERREO  
ESCALA 1:25



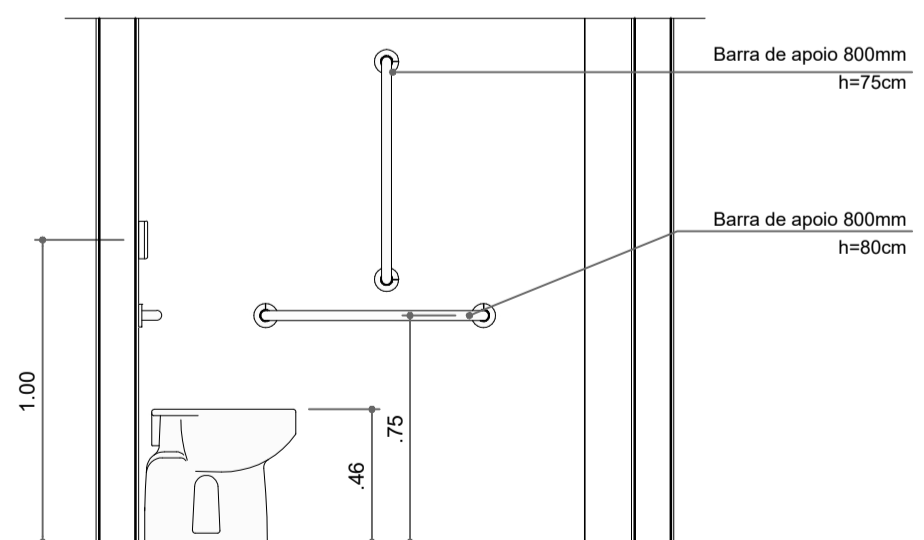
PLANTA  
SANITÁRIOS MASC E FEM - 1º ANDAR  
ESCALA 1:25



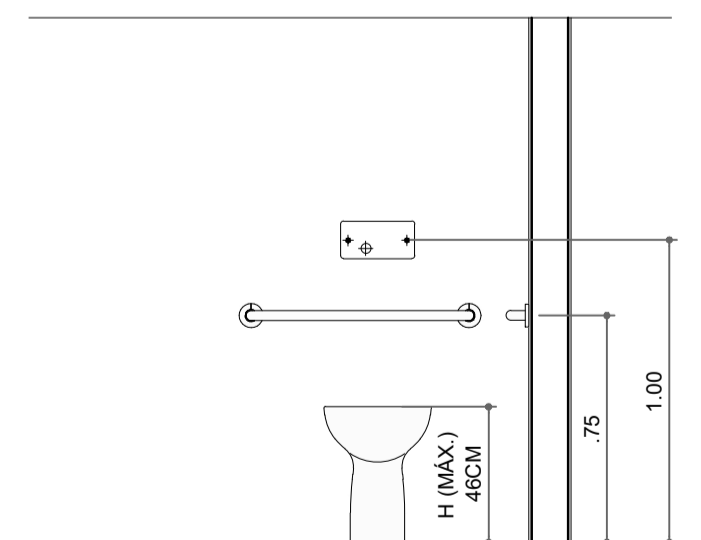
VISTA 8  
SANITÁRIO FEMININO - 2º ANDAR  
ESCALA 1:25



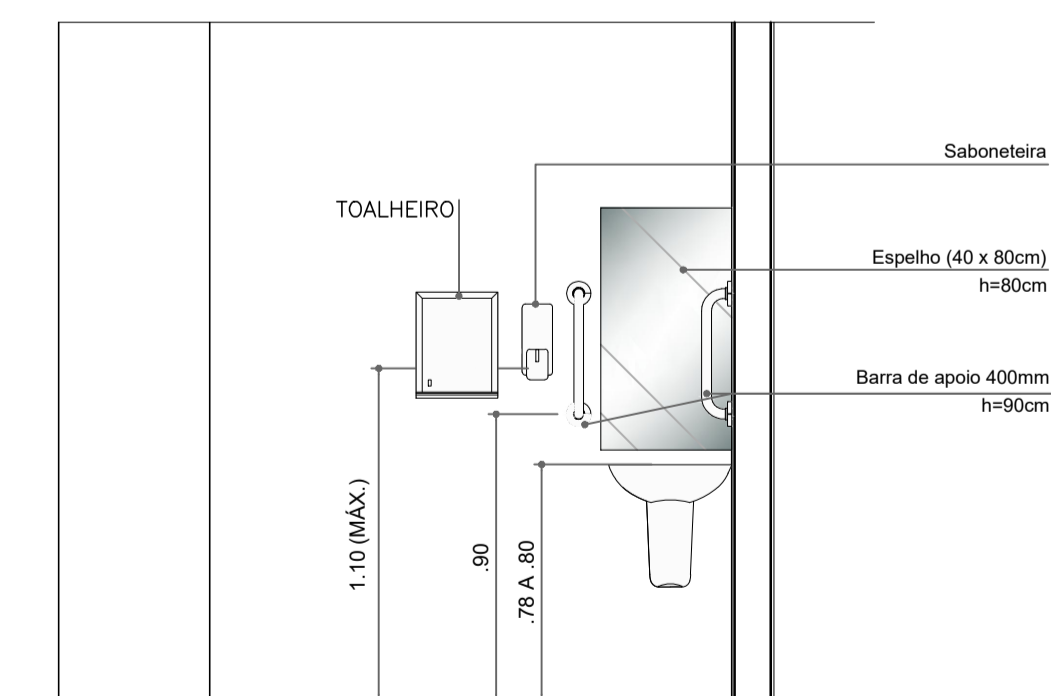
VISTA 9  
SANITÁRIO MASCULINO - 2º ANDAR  
ESCALA 1:25



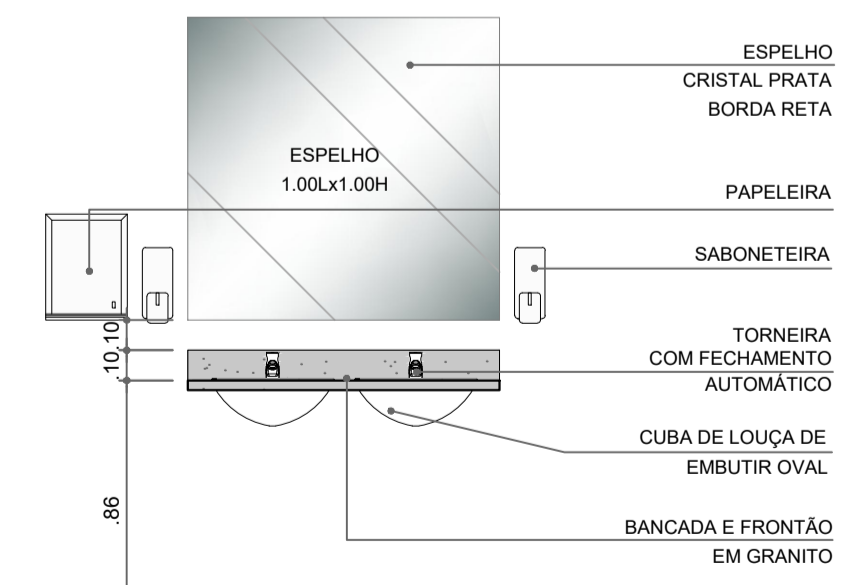
VISTA 3  
SANITÁRIO PNE - TERREO  
ESCALA 1:25



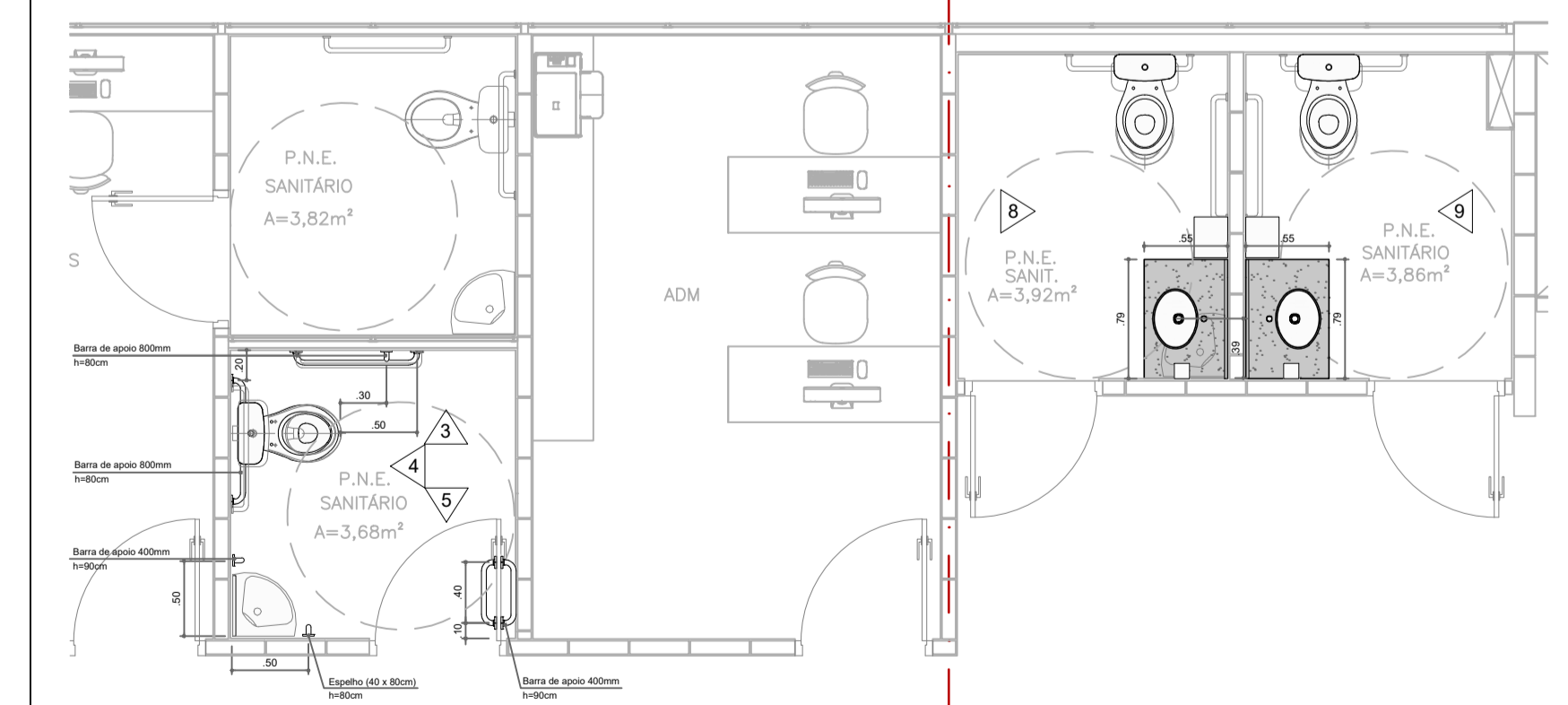
VISTA 4  
SANITÁRIO PNE - TERREO  
ESCALA 1:25



VISTA 5  
SANITÁRIO PNE - TERREO  
ESCALA 1:25



VISTA 7  
SANITÁRIO FEMININO - 1º ANDAR  
ESCALA 1:25



PLANTA  
SANITÁRIOS MASC, FEM E PNE - 2º ANDAR  
ESCALA 1:25